



GHIDUL CUMPĂRĂTORULUI INTEX

REGULI IMPORTANTE DE SIGURANȚĂ

CITIȚI, ÎNȚELEGEȚI ȘI URMAȚI CU ATENȚIE INSTRUCȚIUNILE ÎNAINTE DE A
INSTALA ȘI UTILIZA PRODUSUL!

Încălzitor electric pentru piscină

Tip HT30220

230 V~, 50 Hz, 3000 W, IP25

Temperatura maximă a apei 35 °C



Doar în scop ilustrativ. Piscina nu este inclusă.

Nu uitați să verificați și celelalte produse Intex: piscine, accesoriu pentru piscine, piscine gonflabile și jocuri de interior, paturi gonflabile pentru oaspeți și bărci pot fi găsite la comercianți sau vizitați site-ul nostru.

Ca parte a politicii sale de dezvoltare continuă a produselor, Intex își rezervă dreptul de a modifica specificațiile și aspectul, ceea ce poate duce la actualizări ale manualului de utilizare fără notificare prealabilă.



©2014 Intex Marketing Ltd. - Intex Development Co. Ltd. - Intex Trading Ltd.
- Intex Recreation Corp.

All rights reserved/Tous droits réservés/Todos los derechos reservados/Alle Rechte vorbehalten. Printed in China/Imprimé en Chine/Impreso en China/Gedruckt in China.

®™ Trademarks used in some countries of the world under license from/®™ Marques utilisées dans certains pays sous licence de/Marcas registradas utilizadas en algunos países del mundo bajo licencia de/Warenzeichen verwendet in einigen Ländern der Welt in Lizenz von/Intex Marketing Ltd. to/à/a/an Intex Trading Ltd., Intex Development Co. Ltd., G.P.O. Box 28829, Hong Kong & Intex Recreation Corp., P.O. Box 1440, Long Beach, CA 90801 • Distributed in the European Union by/Distribué dans l'Union Européenne par/Distribuido en la unión Europea por/Vertrieb in der Europäischen Union durch/Intex Trading B.V., Venneveld 9, 4705 RR Roosendaal – The Netherlands
www.intexcorp.com

114-*A*-R0-1506

CUPRINS

Avertismente	3
Referința pieselor	4
Instrucțiuni de asamblare	5-8
Calendarul operațional	8
Încălzitor electric pentru piscină instalare verticală	9
Întreținerea piscinei și produse chimice	10
Depozitare pe termen lung	10
Ghid de depanare	11
Probleme comune	12
Siguranța generală în apă	13

Cerința de debit al pompei de circulație: 1900 - 9500 litri/oră

Limitele de temperatură a apei din piscină: 17 - 35°C

Volum adecvat pentru piscină: 17000 litri

Tipul de piscină	Dimensiunea piscinei: m 3
Rectangular	Lungime x Lățime x Adâncime
Rotund	Lungime x Lățime x Adâncime x 0,79
Oval	Lungime x Lățime x Adâncime x 0,80

REGULI IMPORTANTE DE SIGURANȚĂ

CITIȚI, ÎNȚELEGEȚI ȘI URMAȚI CU ATENȚIE INSTRUCȚIUNILE ÎNAINTE DE A INSTALA ȘI UTILIZA PRODUSUL

CITIȚI ȘI RESPECTAȚI TOATE INSTRUCȚIUNILE DE AVERTIZARE

- Pentru a reduce riscul de rănire, nu permiteți copiilor să utilizeze acest produs. Supravegheați întotdeauna copiii și persoanele cu dizabilități.
- Nu îngropați cablurile electrice. Așezați cablul într-un loc în care să nu fie deteriorat de mașini de tuns iarba, mașini de tuns gard viu și alte echipamente.
- În cazul în care cablul de alimentare este deteriorat, acesta trebuie înlocuit de către producător, de către un agent de service sau de către o persoană cu calificare similară pentru a evita orice risc.
- Pentru a reduce riscul de electrocutare, nu folosiți prelungitoare, temporizatoare sau benzi de alimentare pentru a alimenta unitatea cu energie electrică; folosiți o priză cu împământare amplasată corespunzător.
- Asigurați o priză separată de 16A pentru produs. Asigurați-vă că conexiunea este strânsă și conectat în siguranță la priza electrică. Chemați un electrician calificat dacă nu vă puteți decide.
- Numai un adult poate asambla și dezasambla.
- Nu conectați sau deconectați produsul dacă acesta se află în apă sau dacă aveți mâinile ude.
- Așezați acest produs departe de piscină pentru a împiedica copiii să ajungă la piscină stând pe el.
- Țineți copiii cât mai departe posibil de acest produs și de cablul său.
- Nu folosiți produsul atunci când piscina este în funcțiune
- Scoateți întotdeauna produsul din priză înainte de a muta, curăța, repara sau efectua orice ajustare a produsului.
- Plasați întotdeauna încălzitorul de piscină sub nivelul apei din piscină folosind furtunul furnizat.
- Așezați produsul în poziție verticală .
- Nu porniți produsul dacă nu există apă în el.
- Nu porniți produsul dacă apa din el este înghețată.
- Acest produs este destinat exclusiv piscinelor mobile. Nu se utilizează pentru piscine de masaj.
- Nu ridicați produsul de cablul de alimentare.
- A un electrician calificat trebuie să instaleze conexiunea într-o priză cu împământare potrivită pentru utilizare în exterior și protejată de zăpadă și ploaie, plasată direct lângă încălzitor.
- Găsiți un loc pentru cablurile de alimentare și pentru încălzitoare unde rozătoarele nu le vor deteriora.
- Nu folosiți un prelungitor.
- Verificați întotdeauna cablul înainte de utilizare.
- Deconectați încălzitorul de la priză atunci când nu îl folosiți sau când îl scoateți din piscină.
- După sezonul de înbăiere, depozitați încălzitorul în interior.
- Ieșirea poate fi conectată numai la robinetul sau racordul specificat.
- Păstrați fișa produsului la o distanță mai mare de 3,5 m față de piscină.
- Ștecherul trebuie să fie accesibil.
- Copiii nu trebuie să se joace cu dispozitivul. Copiii nu trebuie să fie lăsați să curețe sau să întrețină aparatul fără supraveghere.
- Dispozitivul trebuie utilizat numai de persoane cu vârsta de peste 8 ani sau de persoane cu capacitate fizică, senzorială sau mentală redusă sau fără cunoștințele sau experiența necesară, în cazul în care sunt utilizate sub supraveghere adecvată sau sunt prevăzute cu instrucțiuni corespunzătoare pentru utilizarea lor în condiții de siguranță și cu evaluarea riscurilor. Numai adulții trebuie să asambleze și să dezasambleze.

• Acest produs trebuie utilizat numai în scopurile descrise în acest manual!

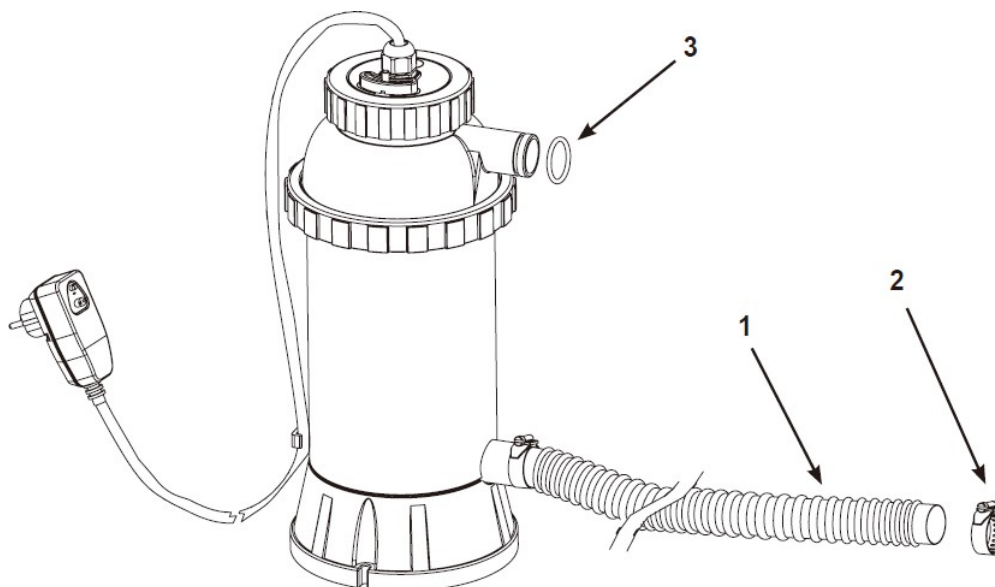
NERESPECTAREA AVERTISEMELOR DE MAI SUS POATE DUCE LA DAUNE MATERIALE, ȘOCURI ELECTRICE, RĂNIRI GRAVE SAU DECES.

Avertismentele, instrucțiunile și instrucțiunile de siguranță care însoțesc acest produs descriu unele dintre pericolele comune ale dispozitivelor de agrement nautic și nu acoperă toate riscurile și pericolele. Vă rugăm să folosiți bunul simț și judecata atunci când vă bucurați de orice activitate în apă.

PĂSTRAȚI ACEST PLIANT

ADAUGĂ MARCAJ

Înainte de a asambla produsul, acordați-vă câteva minute pentru a verifica accesoriile și a vă familiariza cu fiecare piesă.



Număr de referință	Descriere	Du-te.	Alk., numărul articolului
1	AICI	1	10116
2	CLEMĂ PENTRU FURTUN CLEMĂ	2	10122
3	ȘEMINEU BET	2	10134

Atunci când comandați piese de schimb, asigurați-vă că includeți numărul de model și numerele pieselor.

PĂSTRAȚI ACEST PLIANT

INSTRUCȚIUNI DE INSTALARE

Dispozitivul funcționează în următoarele condiții:

VESTE LIBERĂ (HCIO + CIO + CI	până
lappmPH6	.8 - 8.0
CONȚINUT DE CLORURA Până la	250 ppm
CHIMICE DE CALCIU până la	IZOCIANURSAV Până la 100 ppm
Conținut de BROMID (HBrO) până la	500 ppm
	8 ppm

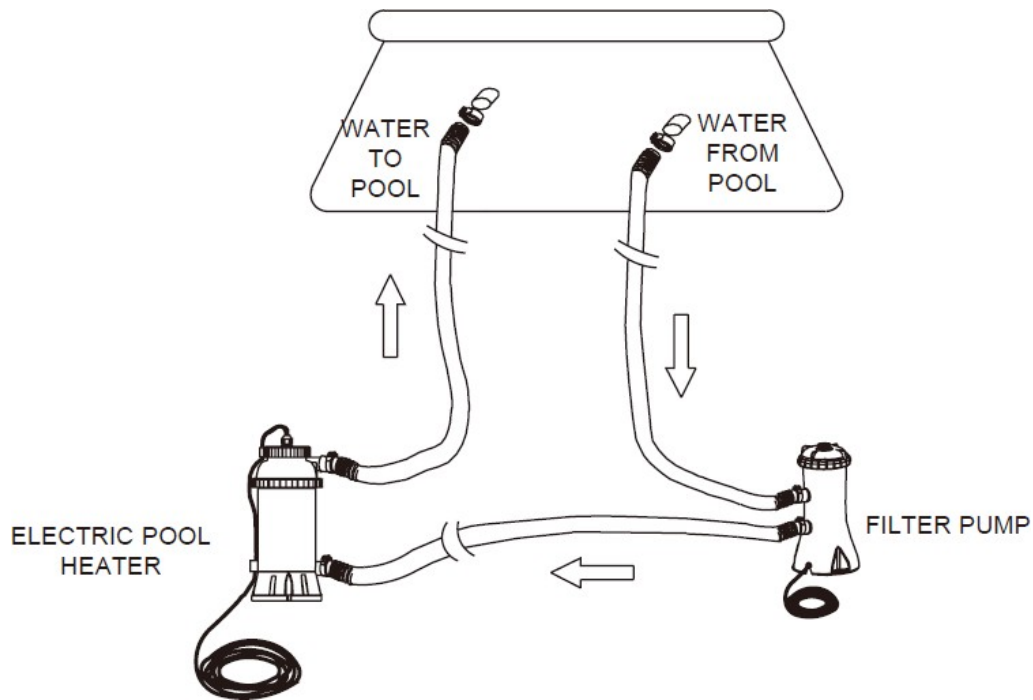
IMPORTANT: Încălzitorul electric pentru piscină trebuie instalat ca ultima piesă de echipament pentru piscină în ramura de retur a sistemului de circulație, în amonte de sistemul de saramură sau de generatorul de clor.

1. Asamblați piscina mobilă (supraterană) și pompa de circulație în conformitate cu instrucțiunile de asamblare.
2. Scoateți încălzitorul electric pentru piscină și accesoriile sale din ambalaj.
3. Continuați să faceți acest lucru după pompa de circulație.
4. Racordați furtunul (1) la intrarea încălzitorului electric (a se vedea pagina următoare).
5. Atunci când piscina mobilă supraterană este umplută cu apă, deșurubați grila de filtrare din de la conectorul filetat cu șurub al filtrului și introduceți fișa neagră asemănătoare unei pălării în conector înainte de a asambla încălzitorul electric al piscinei. Treceți la pasul 6 dacă piscina este goală.
6. Deconectați furtunul de retur (către piscină) de la pompa de circulație și conectați-l la racordul superior al încălzitorului electric cu o clemă de furtun.
7. Conectați al doilea furtun la racordul inferior al încălzitorului electric. Verificați etanșeitarea clemelor furtunului.
8. Dacă în racordul filtrului din interiorul piscinei a existat un dop asemănător unei pălării negre care împiedică apa să iasă din piscină, înlocuiți-l cu pe grila de filtrare.
9. Conectați încălzitorul electric al piscinei la sursa de alimentare cu împământare.
10. Porniți pompa. Verificați debitul de apă în încălzitor. Dacă există debit, porniți și încălzitorul.

IMPORTANT

În cazul în care încălzitorul nu se află în poziție verticală, întrerupătorul de siguranță oprește automat încălzirea. Asigurați-vă întotdeauna că încălzitorul se află în poziție verticală înainte de a face orice conexiune electrică.

SERVICII DE TRANZIT (continuare)

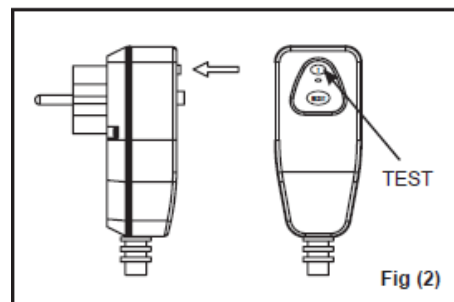
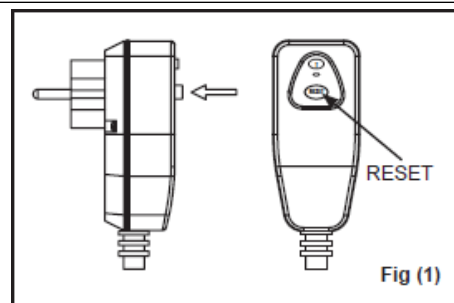


IMPORTANT

Pompa de circulație trebuie să fie în funcțiune înainte de pornirea încălzitorului.

GHIDUL UTILIZATORULUI RCD

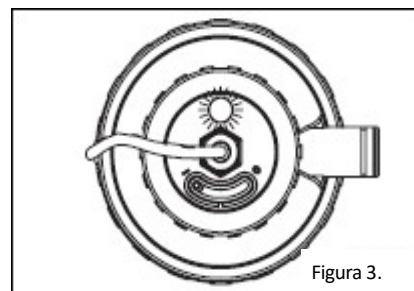
1. Introduceți fișa (RCD) în priză. Apăsați butonul RESET de pe fișa RCD. Instrumentul de afișare arată "ON". A se vedea figura 1
2. Apăsați butonul T de pe fișă. Instrumentul de afișare afișează "OFF". A se vedea figura 2
3. Apăsați butonul RESET pentru a reseta. Nu utilizați dacă testul eșuează!
Luați legătura cu un electrician care determinați cauza erorii.



PĂSTRAȚI ACEST PLIANT

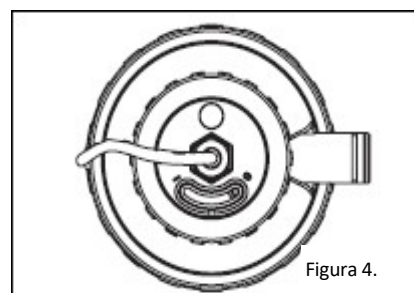
INSTRUCȚIUNI DE UTILIZARE

1. Rotiți butonul în sensul acelor de ceasornic pentru a roti Poziția "I" pentru a porni încălzirea. A se vedea figura 3.
2. Un indicator luminos roșu din partea superioară a încălzitorului se va aprinde pentru a indica faptul că acesta funcționează.



3. Acționați încălzitorul până când este atinsă temperatura dorită a apei.

4. Rotiți butonul în sens invers acelor de ceasornic pentru în poziția "0" pentru a opri încălzirea. A se vedea figura 4.
NOTĂ: Opriți încălzitorul înainte de a opri circulația sau de a intra în piscină.



5. Indicatorul luminos roșu de pe partea superioară a încălzitorului se stinge.

OBSERVAȚII SPECIALE:

- Folosiți întotdeauna un termometru pentru a verifica temperatura apei din piscină înainte de a intra în piscină sau de a o folosi. Dacă temperatura apei din piscină depășește 35°C, așteptați până când aceasta se răcește din nou sub 35°C înainte de a o utiliza.

IMPORTANT

**Nu folosiți NICIODATĂ piscina dacă temperatura apei este mai mare de 35°C.
Nu puneți în funcțiune încălzitorul atunci când piscina este în uz.**

PĂSTRAȚI ACEST PLIANT

DEPANARE GHID

Tipul de piscină	Capacitatea de apă: 90% cadru, 80% set ușor și Partea ovală	1° C temperatura apei necesare pentru a ridica	
	Liter	lecții	
PISCINE SUPRATERANE INTEX			
EASY SET® POOL	244cm x 68cm	2184	1,5
	244cm x 76cm	2420	1,5
	305cm x 76cm	3854	2,0
	366cm x 76cm	5619	3,0
	366cm x 91cm	6732	4,0
	457cm x 84cm	9290	5,0
	457cm x 91cm	10680	6,0
	457cm x 107cm	12431	7,0
PISCINĂ CU CADRU METALIC ROTUND	305cm x 76cm	4485	2,5
	366cm x 76cm	6503	3,5
	457cm x 91cm	12422	7,0
	457cm x 107cm	14614	8,0
	457cm x 122cm	16805	9,0
METAL DREPTUNGHILAR MIC PISCINĂ DE CADRU	220cm x 150cm x 60cm	1663	1,0
	260cm x 160cm x 66cm	2284	1,5
	300cm x 200cm x 75cm	3834	2,0
	380cm x 220cm x 80cm	5198	3,0
	450cm x 220cm x 85cm	7217	4,0

Notificări:

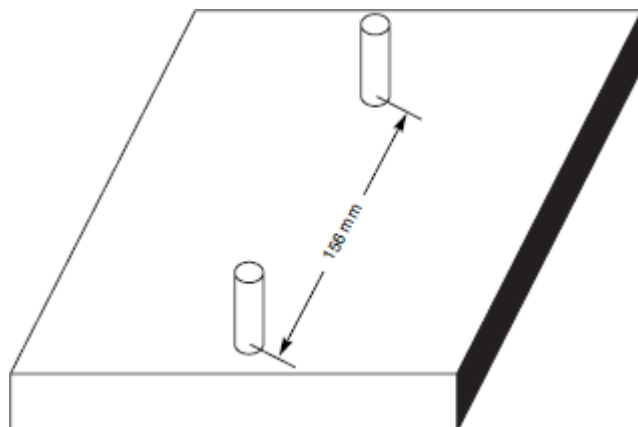
- Tabelul de mai sus este doar cu titlu de referință. Date la o temperatură a apei de 25° C și acoperite cu o copertină solară la soare.
- Temperaturile aerului și ale apei din mediul ambiant influențează eficiența încălzirii apei.

PĂSTRAȚI ACEST PLIANT

POSSIBILITATEA DE A INSTALA UN ÎNCĂLZITOR ELECTRIC PENTRU PISCINĂ

În unele țări, în special în Uniunea Europeană, este necesară repararea încălzitorului electric al piscinei. Dacă este necesar, procedați după cum urmează (a se vedea desenul):

Unitatea de încălzire electrică a piscinei poate fi montată pe o bază de ciment sau pe o bază de lemn deasupra solului, folosind gaura din bază. Greutate totală de 18 kg. Standardul UE EN 60335-2-41 impune ca produsul să fie fixat pe sol sau pe o placă de bază.



1. Gaura de montare are un diametru de 6,4 mm și o distanță de 130 mm între ele.
2. Utilizați două șuruburi cu piulițe de blocare cu un diametru maxim de 6,4 mm.

ÎNGRIJIREA PISCINEI ȘI PRODUSE CHIMICE

- Fiecare piscină necesită îngrijire pentru a menține apa curată și igienică. O protecție chimică și o filtrare corespunzătoare vor contribui la atingerea acestui obiectiv. Vizitați piscina dealerul dumneavoastră specializat pentru instrucțiuni adecvate privind utilizarea corectă a clorului, a substanțelor antialgecide și a altor agenți chimici pentru a menține apa din piscina dumneavoastră strălucitor de curată.
- Țineți toate substanțele chimice din piscină departe de copii.
- Nu reumpleți piscina cu substanțe chimice atunci când aceasta este în uz. Este posibilă iritarea pielii și a ochilor.
- Monitorizarea zilnică a pH-ului și tratarea chimică a apei este foarte importantă și nu poate fi subliniată prea mult. Clorul, algecidele și menținerea nivelului corect al pH-ului sunt necesare la umplerea piscinei și pe tot parcursul sezonului. Contactați magazinul local specializat în piscine pentru îndrumare.
- Este posibil să fie nevoie de adaosuri suplimentare de apă și de schimbări suplimentare ale filtrului la prima reumplere a piscinei din sezon. Nu permiteți scăldatul în apă până când nivelul pH-ului nu este corect. Contactați magazinul local de piscine pentru îndrumare.
- Rezervați un cartuș de filtru pentru înlocuire. Înlocuiți cartușele de filtrare la fiecare două săptămâni.
- Apa clorurată poate deteriora gazonul, grădinile sau arbuștii atunci când copiii se joacă în piscină și stropesc apa. Gazonul de sub piscină este distrus. O parte din iarbă va crește sub căptușeală, dar acest lucru nu va afecta piscina.

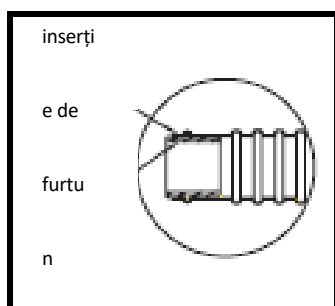
DEPOZITARE PE TERMEN MAI LUNG

1. Înainte de a vă goli piscina pentru o distanță mai mare sau pentru mutare, asigurați-vă că apa care urmează să fie golită merge într-o zonă de depozitare sigură, departe de casă. Luați în considerare reglementările locale privind apa atunci când eliberați apa din piscină.
2. Deconectați cablul electric de la priza electrică.
3. După ce piscina a fost golită, scoateți toate furtunurile de la încălzitorul de piscină cu ajutorul în conformitate cu instrucțiunile de instalare.
4. Lăsați pompa, furtunurile și piesele să se usuce la aer.
5. Depozitați aparatul și piesele într-un loc uscat. Temperatura de depozitare trebuie să fie cuprinsă între 0-40°C.
6. Depozitați toate piesele uscate în cutia de ambalare originală.

PĂSTRAȚI ACEST PLIANT

DEPANARE

HIBA	OKA	SOLUȚIE
INDICATORUL LUMINOS ROȘU NU SE STINGE ÎN TIMPUL UTILIZĂRII	1.Cablu de rețea niciunul bedugva	*Conectați cablul de alimentare
	2.Comutatorul nu este complet în poziția "I"	*Presăți butonul în sensul acelor de ceasornic Poziția "I" pentru a porni încălzirea piscinei
	3.Releul Fi nu este pornit	*Presăți butonul de resetare și porniți colateral
	4.Temperatura apei prea mare	*Închideți tensiunea termometrului la 35°C dar se va porni din nou când căldura va fi peste nivelul coboară sub 28°C.
	5.No debit de apă	* Porniți pompa de circulație
	6.Low debit de apă	* Asigurați-vă că supapele submersibile sunt deschise. *Asigură-te că filtrul este curat *Îndepărtați capcanele de aer din circuitul de circulație *Controlați direcția de curgere, schimbați-o dacă este necesar
NU-MI PORNEȘTE ÎNCĂLZIREA APEI. DEȘI LUMINA ROȘIE ESTE APRINSĂ	1.Niciun bazin utilizat sau capac solar	*Utilizați întotdeauna un capac de piscină dacă nu utilizați piscina
	2.Dimensiunea piscinei sau capacitatea apei depășește capacitate de încălzire	*Creșteți timpul de încălzire
	3.Temperatura apei prea scăzută	
APĂ. MAGAS	1. timpul de încălzire este prea lung	* Reduceți nivelul de încălzire și reduceți timpul de încălzire
CIVIL AICI	1.Hose cleme de furtun	*Strângeți, remontați cătușele.
	2.Hose sigiliu	*Instalați garnitura de etanșare a arborelui furtunului
FI -RELAY DEBLOCAT MARAD	1.Produs defect sau defect de circuit electric	*Verificați siguranța, apăsați reset buton. Dacă eroarea persistă, contactați la un dealer specializat



- Depunerile albe rămân ferm în interiorul capetelor furtunurilor introdus în furtun. Nu scoateți insertiile albe din furtun. Aceste insertii albe nu sunt piese de service.
- Conectarea furtunurilor este facilitată de racordul negru al furtunului care iese din peretele piscinei, puteți folosi o soluție de apă cu săpun pentru a scufunda capetele furtunului. Procedați în conformitate cu instrucțiunile.
- Nu folosiți uleiuri sau unsori industriale sau de mașină ca lubrifianti.

PROBLEME PELVIENE GENERALE

PROBLEMĂ	DESCRIERE	OKA	SOLUȚIE
ALGA	<ul style="list-style-type: none"> . apă verde . pete verzi sau negre pe pelicula piscinei . peliculă de piscină alunecoasă sau împuțit 	<ul style="list-style-type: none"> . niveluri scăzute de pH și clor, e s t e n e c e s a r ă o ajustare 	<ul style="list-style-type: none"> . clorinare de șoc . setați valoarea recomandată nivel chimic . vid în piscină în partea de jos a
APĂ MAI ÎNCHISĂ	<ul style="list-style-type: none"> . apa poate fi albastră, maro sau închisă la culoare atunci când este clorurată pentru prima dată 	<ul style="list-style-type: none"> . cuprul, fierul sau manganul încep să se oxideze în în apă . este ceva obișnuit. 	<ul style="list-style-type: none"> . reglați nivelul pH-ului la cel recomandat . puneți filtrul în funcțiune până când apa este limpede . curățați cartușul de filtrare mai des
AIR SCENA	<ul style="list-style-type: none"> . apă tulbure, lăptoasă 	<ul style="list-style-type: none"> . "apa dură" este cauza pH-ului ridicat. . valoare scăzută a clorului . corpuri străine în apă 	<ul style="list-style-type: none"> . îmbunătățiți valoarea pH-ului, cereți sfatul de la . reglați clorul nivel . curățați sau înlocuiți cartușul filtrului
NIVEL SCĂZUT CONSTANT AL APEI	<ul style="list-style-type: none"> . nivelul apei mai mic decât în ziua precedentă 	<ul style="list-style-type: none"> . rupturi sau găuri în căptușeala piscinei sau în furtunuri 	<ul style="list-style-type: none"> . reparați cu ajutorul kitului de reparații . strângeți toate conexiunile
Scaun pentru MEDENCE ALJÁN	<ul style="list-style-type: none"> . murdărie pe fundul piscinei sau există nisip 	<ul style="list-style-type: none"> . utilizare intensivă, intrări și ieșiri frecvente din piscină 	<ul style="list-style-type: none"> . folosiți aspiratorul de podea Intex
ÎNOTÂND SENNY	<ul style="list-style-type: none"> . frunze, insecte, etc. 	<ul style="list-style-type: none"> . piscină prea aproape este pentru copaci 	<ul style="list-style-type: none"> . folosiți Intex Rezumat

IMPORTANT

Dacă aveți în continuare o problemă, contactați dealerul dumneavoastră! Vă rugăm să citiți secțiunea de pe pagina separată privind PUNCTELE DE SERVICE OFICIALE.

PĂSTRAȚI ACEST PLIANT

SIGURANȚĂ GENERALĂ ÎN APĂ

Recreerea în apă poate fi atât distractivă, cât și terapeutică. Dar poate implica și riscuri care pot provoca răniri și chiar moartea. Pentru a reduce riscul de rănire, citiți avertismentele și instrucțiunile de pe produse - de pe ambalaj. Nu uitați că avertismentele și măsurile de siguranță din instrucțiunile produsului acoperă doar unele dintre riscurile utilizării recreative a piscinei, nu toate riscurile sau pericolele.

Ca un avertisment suplimentar de siguranță, vă rugăm să citiți următoarele instrucțiuni:

- Asigurarea unei supravegheri permanente. Un adult competent ar trebui să fie "salvamarul" sau supraveghetorul piscinei, în special dacă în piscină sau în jurul acesteia se află copii.
- Învățați să înotați.
- Învățați cum să practicați primul ajutor.
- Instruiți persoana responsabilă de piscină cu privire la pericolele din piscină și la utilizarea echipamentelor de siguranță, cum ar fi ușile cu încuietoare, barierele etc.
- Informați toți utilizatorii piscinei, inclusiv copiii, ce trebuie să facă în caz de urgență.
- Folosiți întotdeauna bunul simț și discernământul atunci când vă implicați în activități acvatice.
- Supravegheați, supravegheați, supravegheați!

GARANȚIE LIMITATĂ

Încălzitorul electric pentru piscină este fabricat din materiale și tehnologie de cea mai înaltă calitate. Toate produsele Intex sunt testate și se constată că nu prezintă defecte înainte de a părăsi fabrica. Această garanție limitată se aplică numai încălzitorului electric de piscină și accesoriilor sale enumerate mai jos.

Această garanție limitată nu înlocuiește drepturile și căile de atac prevăzute de lege, ci se adaugă la acestea. În măsura în care această garanție este în concordanță cu drepturile dumneavoastră legale, termenii acestei garanții vor prevala. De exemplu, Legea privind protecția consumatorilor din Uniunea Europeană prevede un drept de garanție legală în plus față de această garanție limitată.

Pentru dumneavoastră: pentru informații privind legislația UE în materie de protecție a consumatorilor, vă rugăm să vizitați site-ul web al Centrului European al Consumatorilor:
http://ec.europa.eu/cosnumers/ecc/contact_en/htm.

Prevederile acestei garanții limitate se aplică numai cumpărătorului inițial și nu sunt transferabile. Această garanție limitată este valabilă timp de 90 de zile de la data cumpărării cu amănuntul. Păstrați chitanța de vânzare originală ca dovadă a achiziției, deoarece veți avea nevoie de ea pentru orice reclamație privind calitatea. În caz contrar, garanția limitată va deveni nulă.

Garanția încălzitorului electric de piscină - 1 an
Garanția tubului laringian - 180 de zile

În cazul în care se constată un defect de fabricație la încălzitorul electric pentru piscină în perioada de garanție indicată mai sus, vă rugăm să contactați centrul de service Intex menționat pe pagina separată "Servicii oficiale". În cazul în care produsul este returnat la service-ul Intex, acesta îl va examina și va decide asupra valabilității reclamației. Dacă produsul este acoperit de garanția limitată, produsul va fi reparat sau înlocuit gratuit. Nu aveți dreptul la nicio altă garanție în afară de această garanție și de drepturile prevăzute de legea din țara dumneavoastră. În măsura în care este prevăzut în țara dumneavoastră, Intex nu va fi răspunzătoare pentru orice daune directe sau indirecte suferite de dvs. sau de terțe părți care rezultă din utilizarea încălzitorului electric de piscină sau din acțiunile Intex sau ale agenților sau angajaților săi (inclusiv fabricarea produsului). Dacă țara dvs. nu permite excluderea sau limitarea răspunderii pentru daune accidentale sau indirecte, este posibil ca această limitare să nu vi se aplice.

Vă rugăm să rețineți că această garanție limitată nu se aplică în următoarele cazuri:

- Încălzitorul electric pentru piscină se poate defecta din cauza neglijenței, a utilizării sau aplicării greșite, a unui accident, a unei manipulări necorespunzătoare, a unei întrețineri sau depozitări necorespunzătoare;
- În cazul în care încălzitorul electric pentru piscină este supus unor condiții care nu pot fi controlate de Intex, inclusiv uzura normală, incendii, inundații, îngheț, ploaie sau alte condiții meteorologice extreme, încălzitorul nu va funcționa corespunzător.
- este deteriorată de condițiile de mediu;
- Piese și componente care nu sunt vândute de Intex; și/sau
- Modificări neautorizate, reparații sau dezasamblarea încălzitorului electric de piscină de către oricine altcineva în afară de un tehnician calificat de la Intex Service.

Scurgeri de apă din bazin, pierderi de substanțe chimice și pagube de apă
costurile nu sunt acoperite de această garanție. De asemenea, această garanție nu se aplică în caz de daune materiale sau vătămări corporale.

Vă rugăm să citiți cu atenție instrucțiunile și să urmați instrucțiunile pentru instalația electrică pentru utilizarea și întreținerea corectă a încălzitorului de piscină. Verificați întotdeauna produsul înainte de utilizare. Nerespectarea instrucțiunilor va anula această garanție limitată.

PĂSTRAȚI ACEST PLIANT